

Sejfy do wmurowania (ścienne) KSN



Zastosowanie:

Rodzina Koliber to nowoczesne, wysokiej jakości modele sejfów odpowiednie do przechowywania biżuterii, broni, amunicji itp. Do przechowywania komputerów przenośnych zalecane są modele „Laptop”. Produkty z rodziny Koliber cechuje duża pojemność przy zoptymalizowanych do potrzeb domowych i biurowych wymiarach zewnętrznych.

Sejfy Koliber KSN w zależności od modelu przystosowane są do montażu w ścianach.

**Można ubezpieczyć wartości do wysokości
120 średnich pensji krajowych**

Certyfikaty do przechowywania:

- Wartości pod nadzorem zgodnie z normą europejską, klasa S1;
- Broni palnej i amunicji zgodnie z wymogami IMP - KT/101/IMP/2004(6).

Opis produktu:

- Sejfów Koliber KSN wykonane są z wysokiej jakości blachy, o podwyższonej odporności na sforsowanie;
- Najwyższe standardy bezpieczeństwa gwarantuje również:
 - wzmocniona płyta drzwi o grubości 5 mm z dodatkową osłoną mechanizmu ryglowego i zamka;
 - solidne rygle o średnicy 20 mm;
 - dodatkowe zabezpieczenie chroniące przed przewierceniem rygli;
 - wewnętrzna i zewnętrzna blokada drzwi uniemożliwiająca otwarcie zaryglowanego sejfów po wycięciu zawiasów;
- Od strony zawiasów blokowanie drzwi realizowane jest przez zachodzenie płyty drzwi za korpus, dzięki czemu nawet po odcięciu zawiasów niemożliwe jest otwarcie zaryglowanego sejfów;
- W obrysie drzwi znajdują się progi utrudniające dostęp do rygli, a także chroniące przed wepchnięciem drzwi sejfów do środka podczas próby sforsowania;
- Ryglowanie drzwi odbywa się za pomocą rygli ruchomych;
- Drzwi z zawiasowaniem wewnętrznym;
- Kąt otwarcia drzwi 90°;
- Sejfy malowane są trwałymi powłokami z lakierów proszkowych;
- Gwarancja 24 miesiące.

Wyposażenie podstawowe:

- Sejf KSN 45 Laptop wyposażone są w półkę z regulacją wysokości zawieszenia dostosowaną do potrzeb użytkownika; maksymalne obciążenie półki 50kg;
- Atestowany zamek kluczowy kl. A z dwoma, dwupiórowymi kluczami;
- Instrukcja obsługi i użytkowania wyrobu z kartą gwarancyjną.

Wyposażenie dodatkowe:

- Zamiana zamka kluczowego na zamek szyfrowy lub elektroniczny;
- Półki (w modelach KSN 45 Laptop);
- Trzeci klucz do zamka kluczowego.



Salon Sprzedaży

41-200 Sosnowiec ul. Kombatantów 1F
tel. (32) 263-62-60 fax. (32) 298-58-09

Sejfy do wmurowania (ścienne) KSN

Rodzaje zamków:



kluczowy szyfrowy elektroniczny

Standardowe kolory:

➤ Jasnoszary RAL 7035 (domyślny przy zamówieniu, jeśli nie zaznaczono koloru);

*Na indywidualne zamówienie wszystkie kolory z palety RAL (lakier proszkowy).

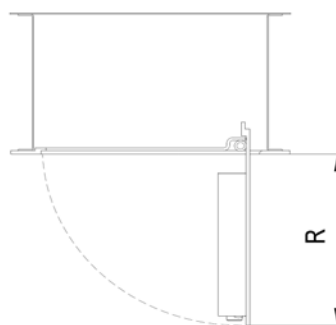
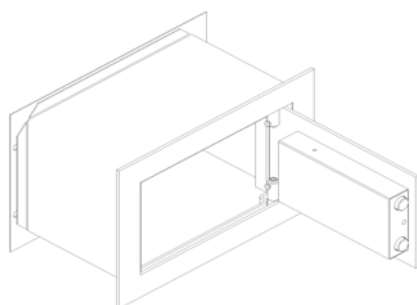
Dane techniczne:

Model	Wymiary zewnętrzne			Wymiary wewnętrzne			Waga [kg]	Pojemność [l]
	W	S	G	W	S	G		
Ścienny KSN 16	234	384	194	154	304	130	10,5	6,1
Ścienny KSN 20	274	384	194	194	304	130	12	7,7
Ścienny KSN 20	274	574	384	194	494	320	19	30,7
Ścienny KSN 35	424	384	194	344	304	130	17,5	13,6
Ścienny KSN 45	524	574	384	444	490	320	31	69,6

*Wymiary wewnętrzne pomiędzy ścianami sejfu (listwy)

Model	Standardowa ilość półek [szt.]
Ścienny KSN 16	0
Ścienny KSN 20	0
Ścienny KSN 20	0
Ścienny KSN 35	0
Ścienny KSN 45	1

Model	Promień otwarcia drzwi R [mm]	Prześwit drzwi	
		W	S
Ścienny KSN 16	235	126	219
Ścienny KSN 20	235	166	219
Ścienny KSN 20	425	166	409
Ścienny KSN 35	235	316	219
Ścienny KSN 45	425	416	409



Sejfy do wmurowania (ścienne) KSN

Montaż:

Sejfy mogą być montowane do podłoża lub do ściany dwoma kołkami rozporowymi lub śrubami. Lekkie sejfy o małych wymiarach zaleca się montować wewnątrz innych mebli jednak w żadnym wypadku do łatwo demontowanych półek.

➤ Aby zamontować sejf do podłoża lub do ściany tylnej należy:

1. Zmierzyć rozstaw otworów w sejfie.
2. Natrasować usytuowanie otworów na podłożu lub ścianie.
3. Nawiercić otwory w podłożu lub ścianie na głębokość odpowiadającą długości kołka rozporowego.
4. Ustawić sejf tak, aby otwory sejfu i otwory w podłożu lub ścianie nachodziły na siebie.
5. Włożyć kołki i dokręcić (kołki nie są dołączone do wyrobu).

Uwaga: kołki rozporowe powinny być osadzone w podłożu na głębokość ok. 85mm, w betonie min. B15

➤ Aby zamontować sejf w innym meblu należy:

Wykonać powyższe czynności, lecz zamiast kołków rozporowych należy zastosować 2 śruby z łbem podsadzonym lub noskowym i nakrętki M10 (nie dołączone do wyrobu). *Montować tak, aby nakrętka znajdowała się wewnątrz sejfu.*

Obsługa:

➤ Otwieranie sejfu:

1. Włożyć klucz do otworu zamka.
2. Obrócić klucz o kąt pow. 90° (pow. 1/4 obrotu) w prawą stronę, napotkany opór świadczy o otwarciu zamka, klucz musi pozostać w zamku (konstrukcja zamka kluczowego uniemożliwia wyjście klucza w pozycji otwartej zamka).
3. Po odciągnięciu drzwi do siebie następuje otwarcie wyrobu.

➤ Zamykanie sejfu:

1. Zamknąć drzwi dociskając je do korpusu (rygle drzwi muszą być schowane).
2. Obrócić klucz o kąt pow. 90° (1/4 obrotu) w lewą stronę, napotkany opór świadczy o zamknięciu sejfu.
3. Wyjąć klucz.

Eksploatacja:

- Użytkowanie wyrobów winno odbywać się w pomieszczeniach zabezpieczonych przed działaniem czynników atmosferycznych z dala od substancji działających korodująco na metale. Wilgotność względna w pomieszczeniu do 75%. Urządzenie może pracować w pomieszczeniach, w których temperatura mieści się w granicach od +5°C do +40°C.
- Zamykając lub otwierając wyrób należy zwracać uwagę na ruchome elementy np.: szufladę, drzwi. Niewłaściwie eksploatowane mogą doprowadzić do uszkodzenia ciała np.: palców, jeśli zostaną między szufladą a korpusem lub drzwiami a korpusem.
- Należy zwracać uwagę na położenie rygli podczas zamykania drzwi, rygle bezwzględnie muszą być schowane w przeciwnym przypadku możemy trwale uszkodzić mechanizmy.
- Zamontowanych zamków i mechanizmów nie wolno przerabiać pod groźbą utraty gwarancji.
- Montować zamki i mechanizmy w okresie gwarancji może autoryzowany serwis lub użytkownik posiadający pisemne zezwolenie serwisu.
- W razie konieczności zmiany kluczy zaleca się wymianę całego zamka.
- Należy zwrócić uwagę na posadowienie sejfu w taki sposób, aby drzwi nie uderzały bezpośrednio o przeszkody.
- Mechanizmy ryglujące oraz zamki powinny pracować płynnie i bez zacięć, gdy zaistnieje jakiegokolwiek zastrzeżenie, co do pracy wymienionych podzespołów należy ten fakt zgłosić do serwisu KONSMETAL.
- Gdy zaistnieją jakiegokolwiek zastrzeżenia, co do dostarczonego wyrobu należy zgłaszać je do serwisu KONSMETAL.
- Nie zaleca się dokonywania przeróbek bez wiedzy producenta nawet po zakończeniu okresu gwarancji.

Konserwacja:

➤ Drzwi:

Zaleca się przesmarowanie zawias w miarę potrzeb, nie rzadziej jednak jak raz na trzy lata smarem do łożysk, wszystkie łączenia i pary cierne mechanizmów smarować bezkwasową wazeliną techniczną raz na trzy lata.

➤ Korpus:

Zasadniczo korpus nie wymaga szczególnych zabiegów konserwacyjnych. Podstawową czynnością konserwacyjną jest czyszczenie obudowy korpusu. Do tego celu należy posłużyć się miękką szmatką zwilżoną łagodnym detergentem, a następnie przetrzeć oczyszczoną powierzchnię na sucho.